

No.	Ref.	Qty
1	CD-13920	1
2	PE-35402-KIT	1
3	PE-35402-KIT	1
4	CD-13922	1
5	CD-13904	1
6	CD-13917	1
7	CD-13924	1
8	CD-13925	2
9	CD-13926	1
10	Black handle	1

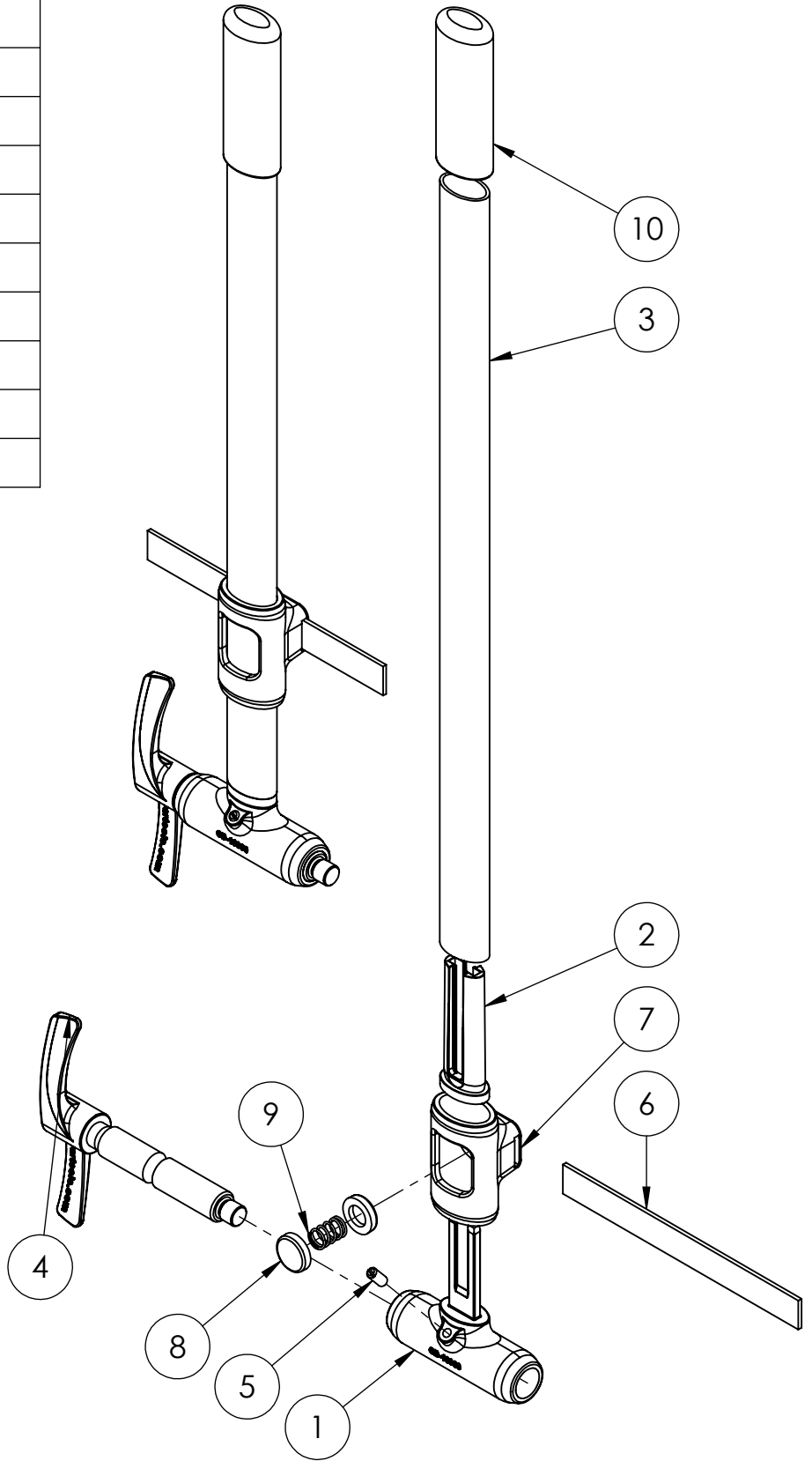
A

B

C

D

E



SAUF INDICATION CONTRAIRE:  
 LES COTES SONT EN MILLIMETRES  
 ETAT DE SURFACE:  
 TOLERANCES:  
 LINEAIRES:  
 ANGULAIRES:

FINITION:

CASSER LES ANGES VIFS

NE PAS CHANGER L'ECHELLE

REVISION 15/12/2014

**VAR**

	NOM	SIGNATURE	DATE		
AUTEUR					
VERIF.					
APPR.					
F FAB.					
QUAL.				MATERIAU:	
				MASSE:	

TITRE:		
No. DE PLAN	<b>CD-13900</b>	A4
ECHELLE:1:3	FEUILLE 1 SUR 1	