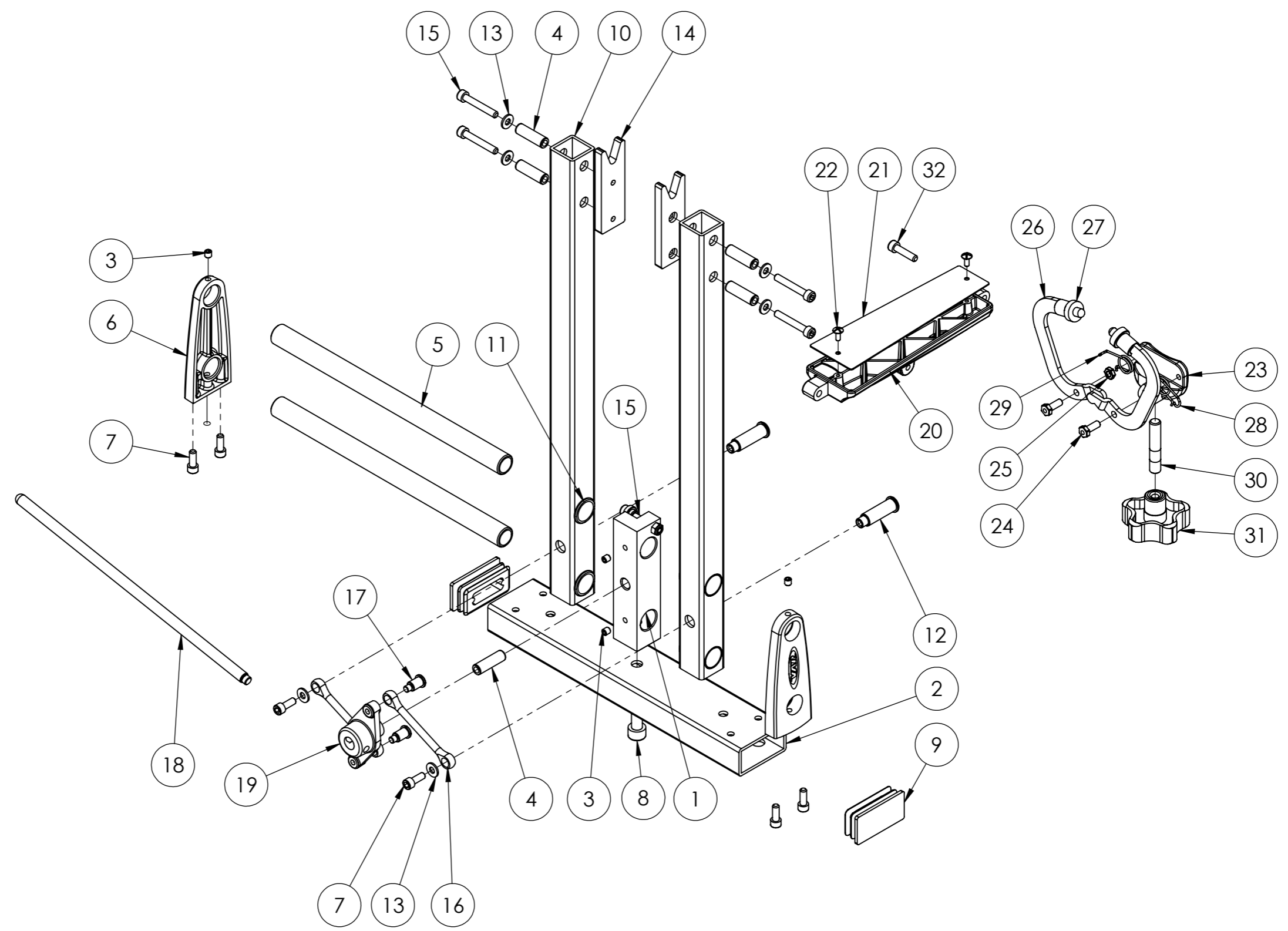


N.	Reference	Qty
1	CR-07607	1
2	CR-07608	1
3	DV-01510	4
4	CR-07605	5
5	CR-07601	2
6	CR-07613	2
7	CR-07515	6
8	CR-07617	1
9	CR-07549	2
10	CR-07603	2
11	CR-07602	4
12	CR-07604	2
13	BP-01305	6
14	CR-07606	2
15	PR-89052	5
16	CR-07610-PF	2
17	CR-07611	2
18	CR-07612	1
19	CR-07609	1
20	CR-07614	1
21	CR-07618	1
22	CR-07619	2
23	CR-07615	1
24	CR-07527	2
25	BP-01605	2
26	CR-07525	2
27	CR-07431	2
28	CR-07529	1
29	CR-07528	1
30	CR-07616	1
31	CR-07518	1
32	PR-89952	1
33	CR-07622	1
34	CR-07623	1
35	PR-89054	1



CR-07600-ASS includes n°1,4,5,10,11,13,14,15

SAUF INDICATION CONTRAIRE: LES COTES SONT EN MILLIMETRES ETAT DE SURFACE: TOLERANCES: LINEAIRES: ANGULAIRES:		FINITION:	CASSER LES ANGLES VIFS	NE PAS CHANGER L'ECHELLE	REVISION 17/03/2014
AUTEUR			TITRE: VAR		
VERIF.			CR-07600		
APPR.			No. DE PLAN		
FAB.			A3		
QUAL.			MATERIAU:		
			MASSE:		
			ECHELLE:1:4		
			FEUILLE 1 SUR 1		