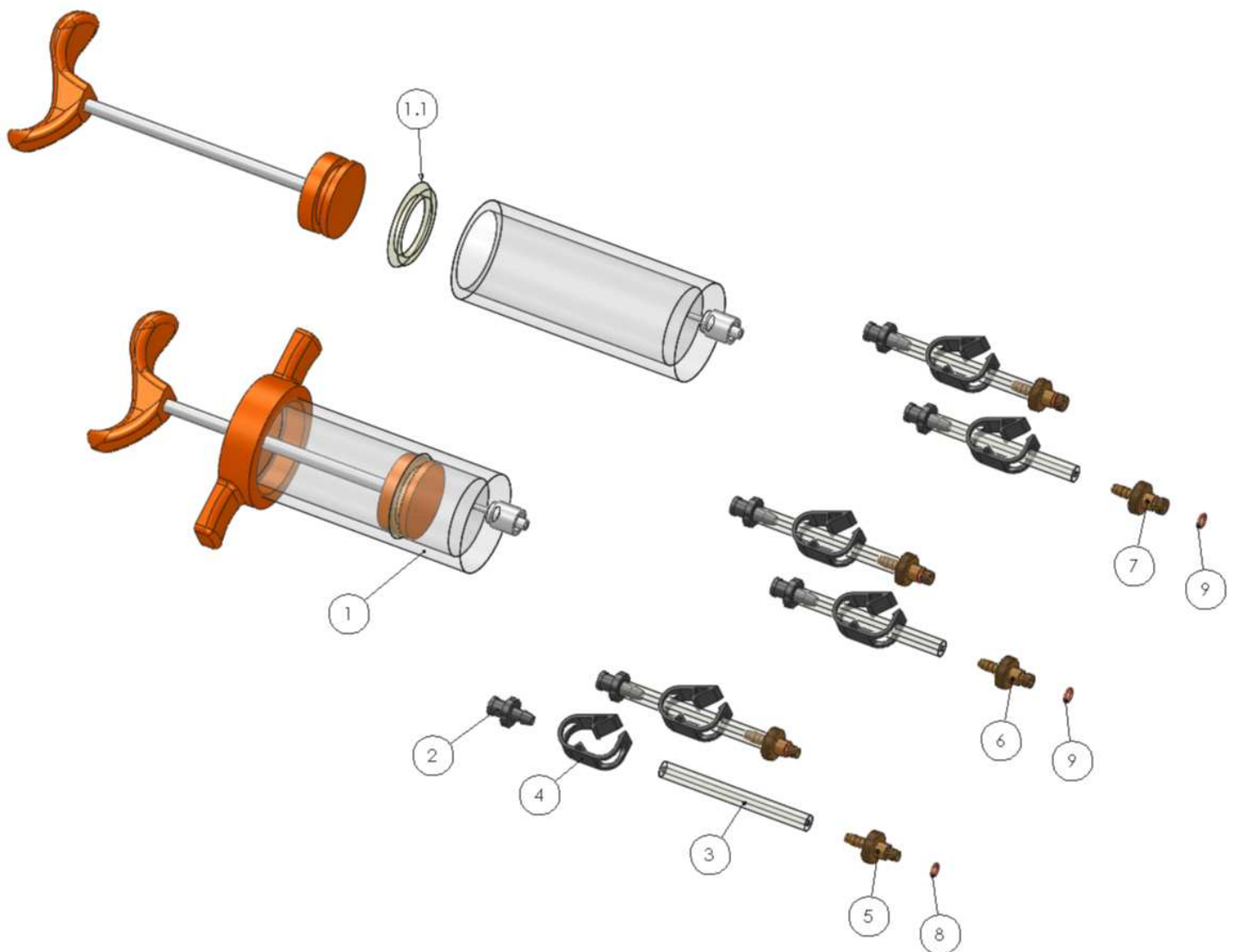


Kit de purge de frein à disque hydraulique FR-30000



N°	Réf. VAR	Désignation	Qté
1	FR-30001	Seringue 50ml	2
1.1	FR-30011	Joint p/ seringue 50ml	
2	FR-30002	Adaptateur p/ seringue	6
3	FR-30003-MPR0060	Flexible longueur 60mm	6
4	FR-30004	Clip de blocage	6
5	FR-30006	Raccord laiton M4	2
6	FR-30007	Raccord laiton M5	2
7	FR-30008	Raccord laiton M6	2
8	FR-30010	Joint silicone diam. 3,5	2
9	FR-30005	Joint silicone diam. 4,0	4